

Smarteros.com

Reconocimiento del cable de entrada AUX para la radioFive de un forTwo 450:

Nivel de dificultad: 02

Relevancia: 000

Autoría: Sopmac

Fecha de publicación: 28 enero 2008 Última actualización: 28 enero 2010

0 = mín.

5 = máx.

Versión 1.0

Aquí os coloco el pequeño trabajo que he tenido que hacer para colocar la resistencia necesaria para que reconozca la radioFive que es de la marca Grundig para un forTwo I.

El cable utilizado ha sido uno con clavija estéreo de 3,5 mm con conector mini-ISO.

Os lo podéis montar vosotros mismos o comprarlo ya montado, como en mi caso. Cuando lo tengáis terminado, según el tipo de dispositivo que utilicéis necesitaréis tener una clavija de 2,5 mm. El adaptador de clavija de 3,5 mm a 2,5 mm lo podéis encontrar en cualquier sitio.

Los materiales han sido:

- El cable con el conector mini-ISO y la clavija estéreo (comprado ya montado).
- La resistencia de 33K Ω (naranja-naranja-naranja).
- Los conectores hembra ISO.
- Y un soldador.



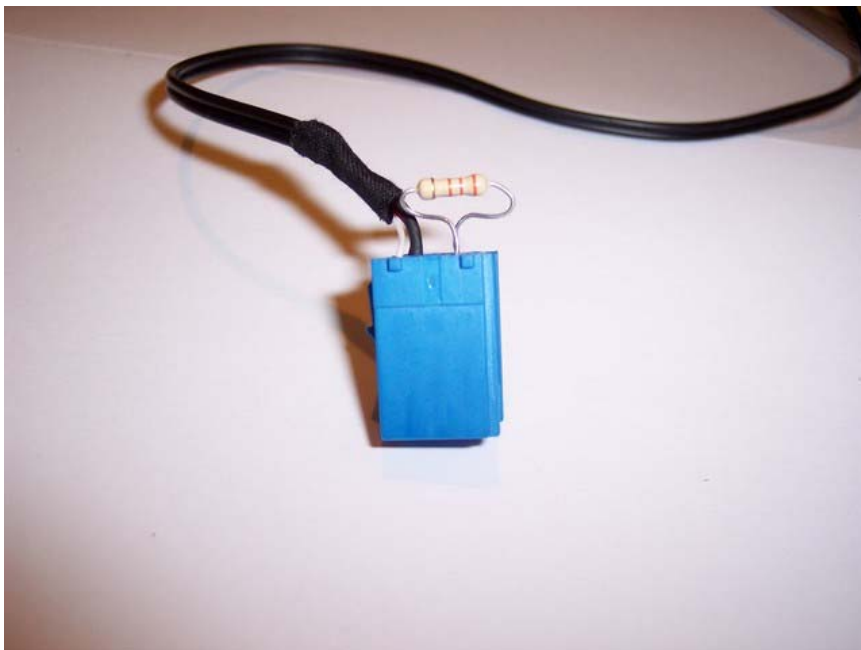
Podéis utilizar otro tipo de soldador más adecuado, bimetálicos por ejemplo. Pero es lo que tenía a mano y con eso me apañé.

El primer paso es soldar cada una de las puntas de la resistencia a un conector hembra y después apretar los brazos del conector para que quede bien cerrado.

Así es como me quedó soldado.



Ahora con cuidado queda introducir cada uno de los conectores en los pines 13 y 15 del conector:

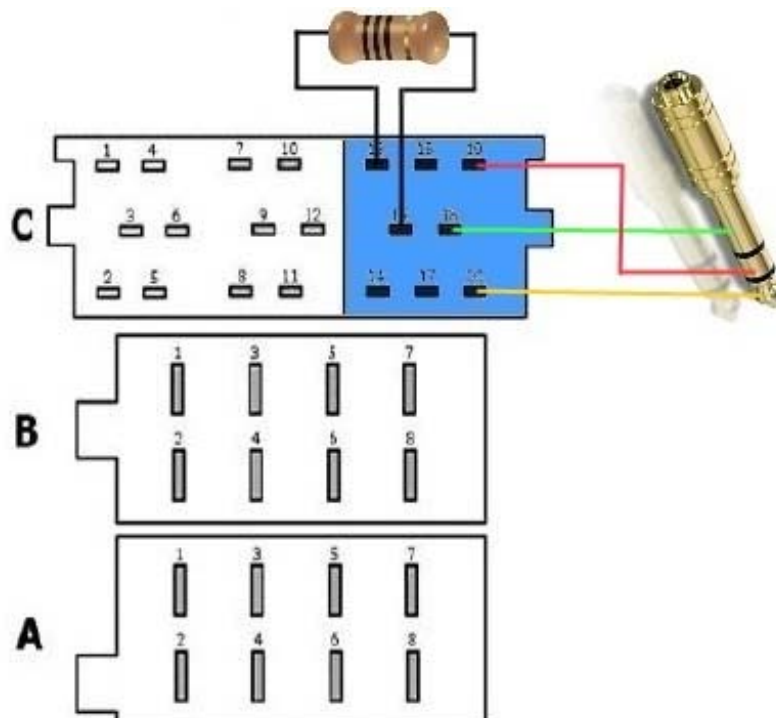


Este es el resultado tras haber terminado.



Una vez hecho esto y para aislar el metal de la resistencia, le podéis dar una manita de pintura.

Y ya está, listo para conectar a la radioFive. El conector mini-ISO a la radio, va puesto en los pins 13 y 15 la resistencia y en los pins 18, 19 y 20 el conector estéreo.



Me ha sorprendido lo bien que suena.

Lo he probado con una PDA reproduciendo una canción MP3 y el programa Tomtom dando órdenes de voz a la vez y va perfecto.

Para pasar a la entrada AUX de la radio, le das una vez al botón de CD y al pulsar otra vez aparece en el display la palabra AUX.

Ahora a disfrutarlo.

Saludos, Sopmac.